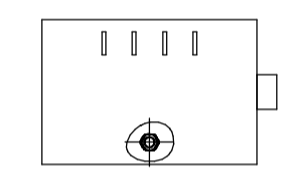


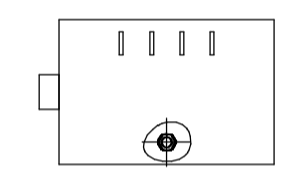
Рис.1. Схема исполнения вводов. (указать необходимый вариант)

Изображено
2п 2и 2v 2w

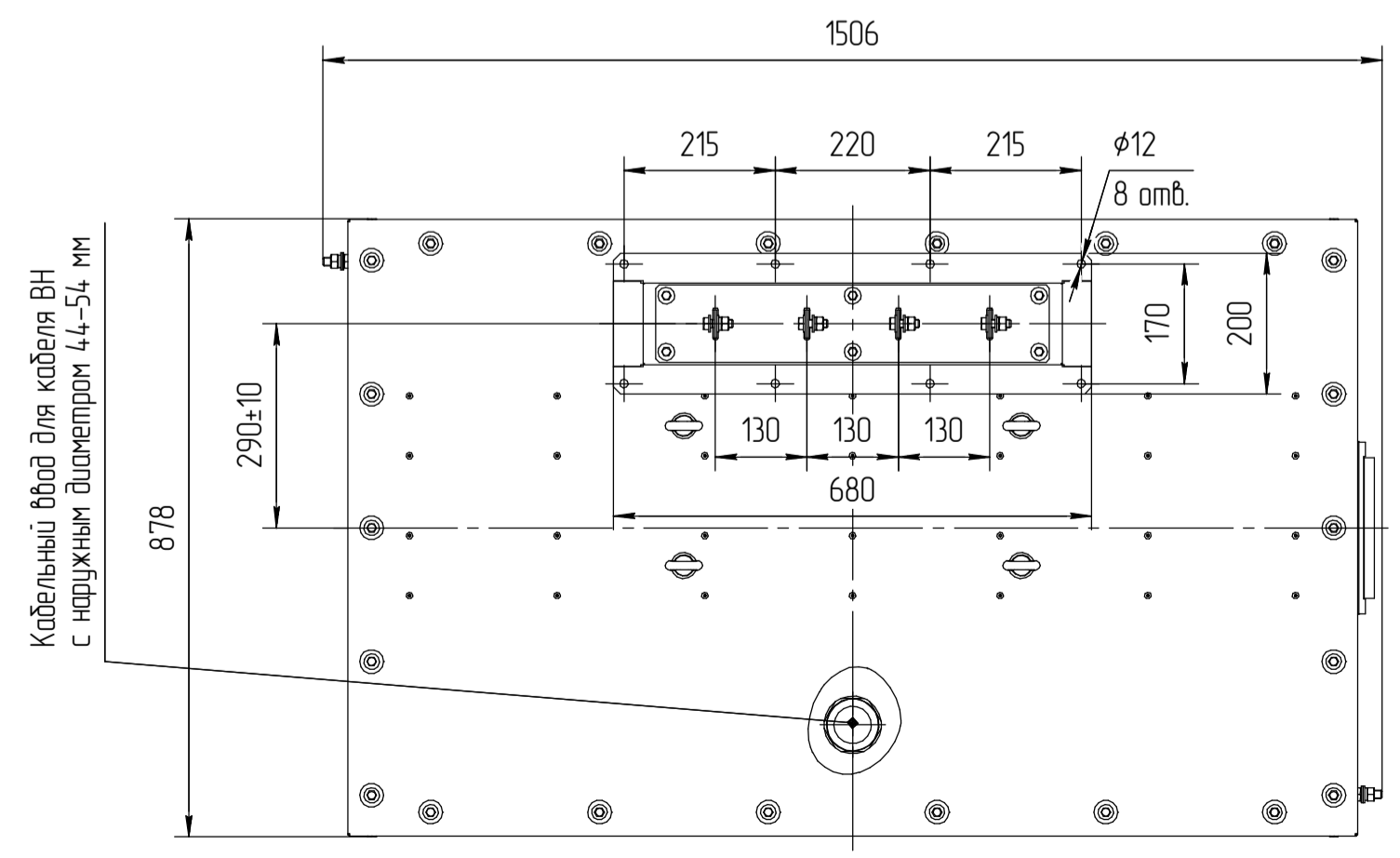
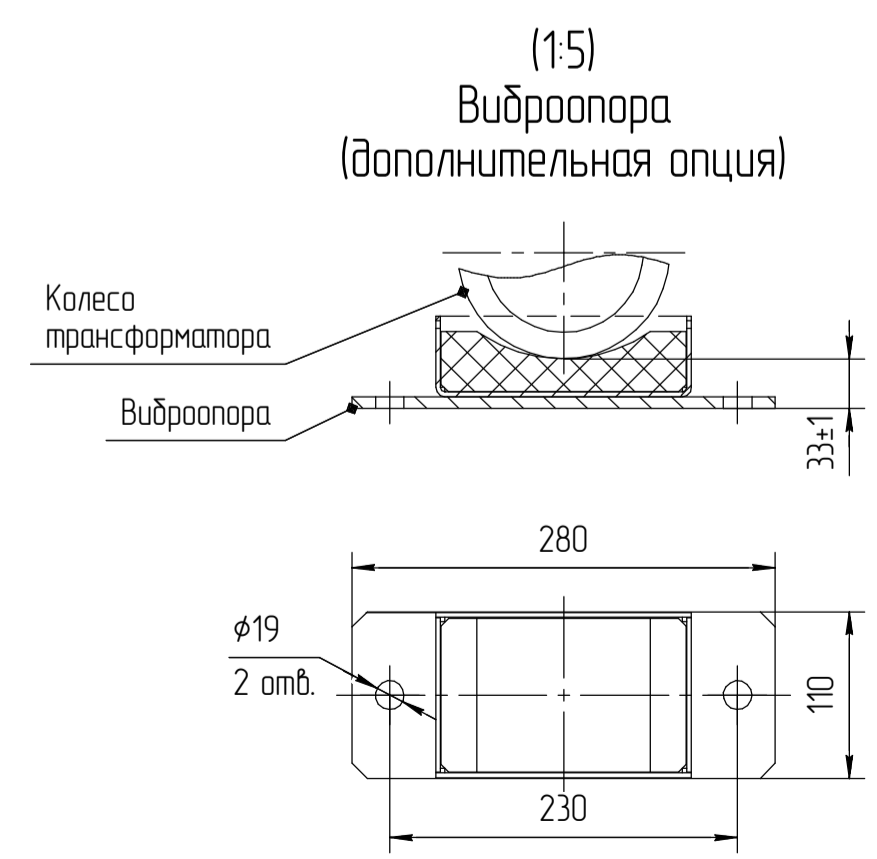


1U 1V 1W

Зеркально
2w 2v 2и 2п



1W 1V 1U



1 Размеры для справок.
2 Габаритно-присоединительные размеры соответствуют трансформаторам с номинальным напряжением 6...10,5/0,4 кВ; Ukз=6%, со схемами соединения Y/Yn, D/Yn, со степенью защиты IP21, IP31, IP41, материал обмоток - AL.

				АФИП-3.633352.000 ГЧ		
				ТЛСЗ-160		
				Габаритный чертеж		
Изм.	Лист	№ докум.	Подп.	Дата	Лист	Масса
		Ульянов		19/09/2024	0	880
Разраб.		Лаврентьев			Лист	Листов
Проб.						1
Т.контр.						
И.контр.						
Утв.	Майков					
				Исполнение: ВН-снизу, НН-сверху		
				Копировал		
				Формат А2		

Перв. примен.
Справ. №
Подп. и дата
Инв. № дубл.
Взам. инв. №
Подп. и дата
Инв. № подл.